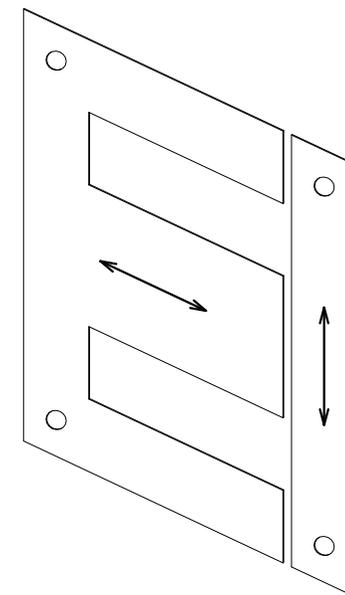
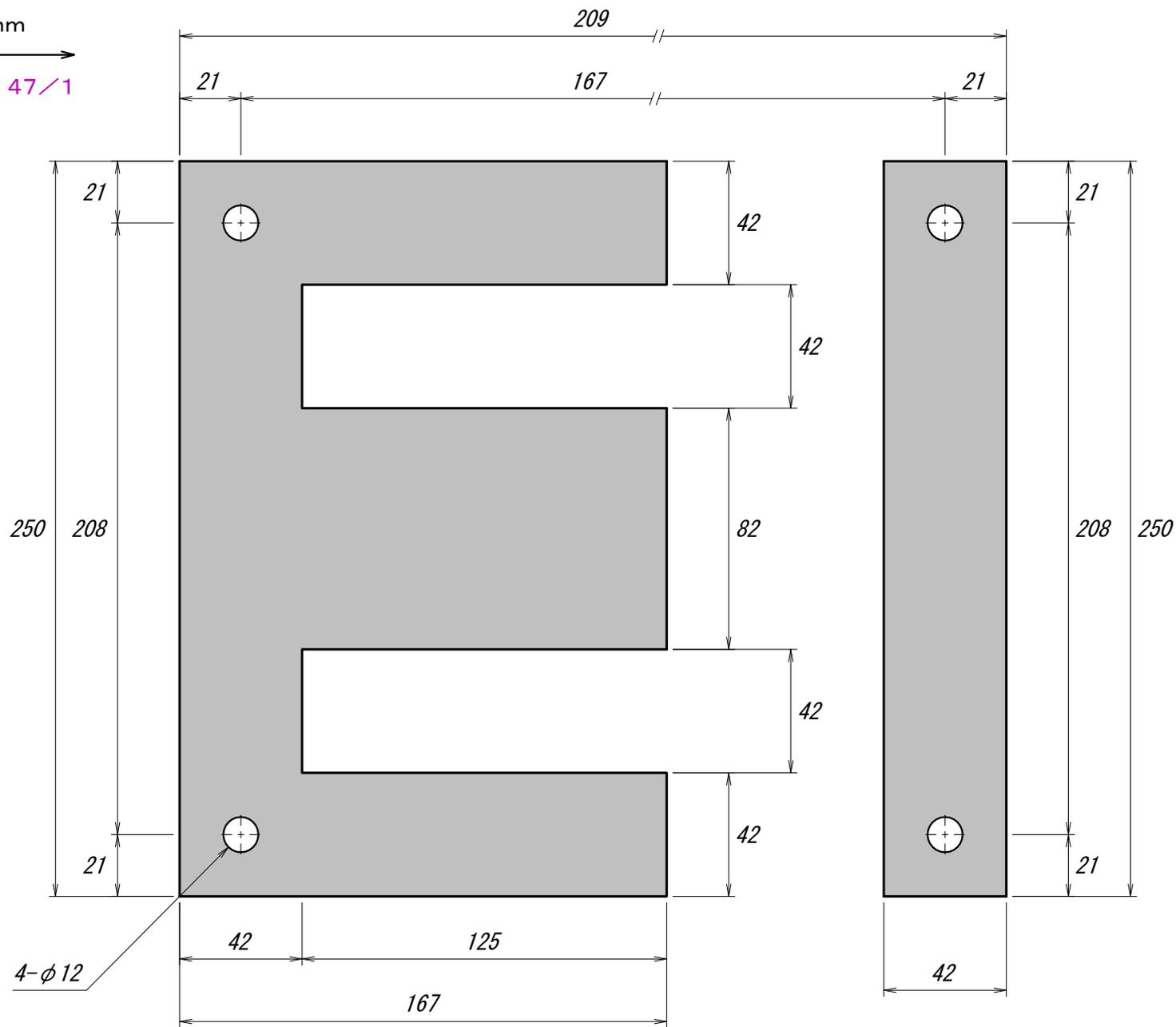


単位: mm

方向性: \longleftrightarrow

尺度: 0.47/1



E and I 総面積	41298mm ²	電磁鋼板の密度 (g/cm ³)	7.65	7.75	7.85
歩留り率	98.92%	積厚 100mm時 コアの重量 (kg)	31.593	32.006	32.419